

HD 700



Smontagomme elettroidraulico per cerchi da 14" a 26"
La proposta ideale per chi cerca l'essenziale senza rinunciare alla qualità



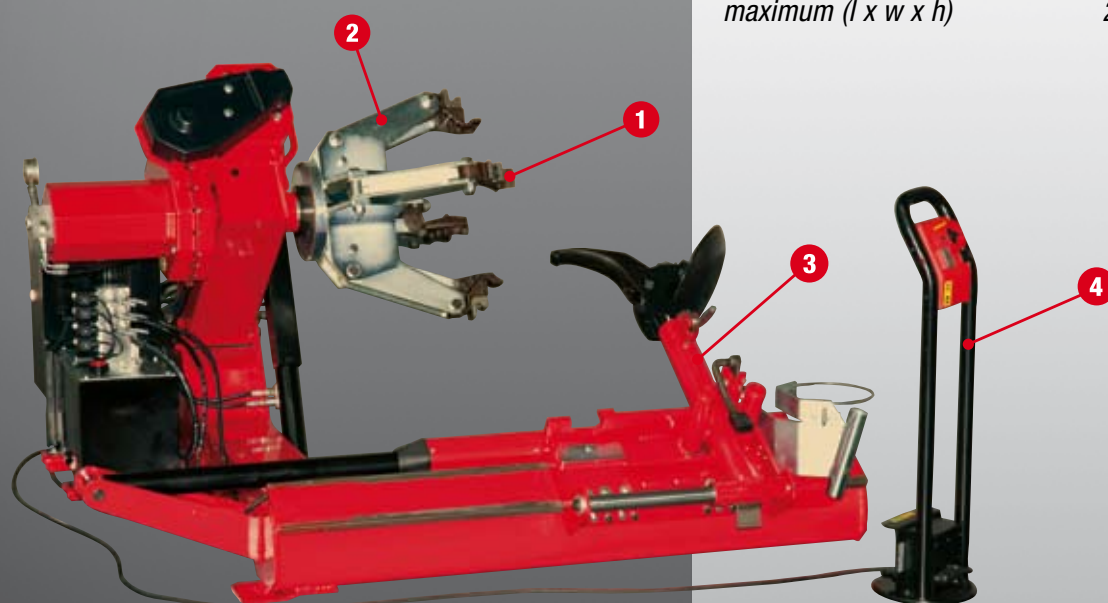
Electrohydraulic tyre changer for rim sizes from 14" to 26"
The ideal machine for the professional who needs an essential solution but refuses to sacrifice quality

 **CORGI**
seguì Corghi - follow Corghi

HD700 > smontagomme elettroidraulico per lo smontaggio e montaggio di pneumatici, con e senza camera d'aria, di autocarri, autobus e veicoli industriali, con cerchi a canale o ad anello elastico. **HD700** > *electrohydraulic tyre changer for demounting and mounting inner tube and tubeless type tyres for trucks, buses and industrial vehicles with annular groove or elastic ring type rims.*

SEMPLICITÀ > Punto di forza di questo nuovo smontagomme è la possibilità di operare con semplicità su qualunque cerchio fino a 26". Le dimensioni ridotte rendono l'HD700 uno strumento pratico e versatile, pur mantenendo tutti i requisiti di stabilità ed efficienza necessari per operare con profitto su questo tipo di ruote.

SIMPLICITY > *The greatest strength of this new tyre changer is that it can be used to work easily on any rim size up to 26". Compact dimensions make the HD700 a practical and versatile tool, while still ensuring the stability and functionality necessary to work profitably on this type of wheel.*



- 1 Mandrino autocentrante universale (non richiedente ampliamenti)
- 2 Rotazione oraria e antioraria del mandrino
- 3 Carrello braccio utensili mobile (sinistra-destra)
- 4 Centralina portatile

- 1 *Universal self centring spindle (no extensions needed)*
- 2 *Clockwise and anticlockwise spindle rotation*
- 3 *Mobile tool arm carriage (left-right)*
- 4 *Portable unit*

DATI TECNICI

Bloccaggio cerchio	14" ÷ 26"
Diametro massimo ruota	1600 mm (63")
Larghezza massima ruota	780 mm (30")
Peso massimo ruota	1200 kg
Peso macchina	555 kg
Dimensioni macchina	mm
minime (l x p x h)	1915x1700x970
massime (l x p x h)	2220x2000x1220

TECHNICAL DATA

Rim clamping	14" to 26"
Maximum wheel diameter	1,600 mm (63")
Maximum wheel width	780 mm (30")
Maximum wheel weight	1,200 kg
Machine weight	555 kg
Machine dimensions	mm
minimum (l x w x h)	1915x1700x970
maximum (l x w x h)	2220x2000x1220

Fotografie, caratteristiche ed i dati tecnici non sono vincolanti, possono subire modifiche senza preavviso.
The manufacturer reserves the right to modify the features of its products at any time.

Cod./ Code DPCG000235 - 01/10

Per aiutare il pianeta ottimizzando il consumo di carta, i nostri cataloghi sono consultabili sul sito www.corgi.com. Una stampa responsabile aiuta a preservare l'ambiente.
To protect the planet and reduce paper usage, our catalogues are viewable online at the website www.corgi.com. Printing responsibly contributes to saving the environment.

